

KREBER

MASZYNY DLA BUDOWNICTWA PRZEMYSŁOWEGO I MIESZKANIOWEGO

* zacieraczki * frezarki * wibratory * listwy wibracyjne * zagęszczarki gruntu * piły spalinowe*
* szlifierki * części zamienne * serwis *

87 – 200 Wąbrzeźno, ul. Okrężna 22; tel. (0-56) 68 864 48

ZACIERACZKA K - 600 E

INSTRUKCJA OBSŁUGI



**DEKLARACJA ZGODNOŚCI**

PRODUCENT: KREBER Maszyny Budowlane Sp. z o.o.
ul. Okrężna 22
87-200 Wąbrzeźno

Producent z pełną odpowiedzialnością oświadcza, że:

Zacieraczka

Typ: K-600 E
o mocy znamionowej – 1,1 kW
i nr seryjnym

zmierzonym poziomie mocy akustycznej $L_{wa} (zmierzony) = 86,2 \pm 2,2$ dB
gwarantowanym poziomie mocy akustycznej $L_{wa} = 89$ dB

odpowiada następującym wymogom:

- Dyrektywa Rady 2006/42/WE z 17.05.2006, wprowadzona do polskiego prawodawstwa Rozporządzeniem Ministra Gospodarki z dnia 21 października 2008r. w sprawie zasadniczych wymagań dla maszyn (Dz. U. z 2008r. Nr 199, poz. 1228).
- Dyrektywa Rady 2006/95/WE z 12. 12. 2006, wprowadzona do polskiego prawodawstwa Rozporządzeniem Ministra Gospodarki z dnia 21 sierpnia 2007r. w sprawie zasadniczych wymagań dla sprzętu elektrycznego (Dz. U. z 2007r. Nr 155, poz. 1089).
- Dyrektywa Rady 2004/108/WE z 20.11.2006, wprowadzona do polskiego prawodawstwa Ustawą z dnia 13 kwietnia 2007 o kompatybilności elektromagnetycznej (Dz. U. z 2007r. Nr 82, poz. 556).
- PN-EN 12649+A1 – Maszyny do zagęszczania i wygładzania betonu – Bezpieczeństwo.

Dane jednostki która przeprowadziła badania typu WE:
Instytut Zaawansowanych Technologii Wytwarzania
ul. Wrocławska 37a; 30-011 Kraków.

Osoba upoważniona do przygotowania i przechowywania
dokumentacji technicznej
Kamil Filipowicz

PROKURENT

Marek Uciński

Wąbrzeźno, dnia 19 kwietnia 2021



Łukasiewicz
Krakowski
Instytut
Technologiczny

CERTYFIKAT ZGODNOŚCI CERTIFICATE OF CONFORMITY

Nr **CZ-054/21**

Nazwa wyrobu: **Maszyna do wygładzania betonu**
Product name: Concrete smoothing machine

Nazwa handlowa: **Zacieraczka**
Product trade name:

Typ (odmiany): **K-600E, K-600ET, K-600ETP, K-600A, K-600AT**
Type (series, variations): *opis wyrobu - wg załącznika do niniejszego certyfikatu*
product description - according to the attachment to this certificate

Symbol ICS: **91.220**
ICS symbol:

Producent: **KREBER Maszyny Budowlane Sp. z o.o.**
Producer: ul. Okrężna 22, 87-200 Wąbrzeźno

Posiadacz Certyfikatu: **KREBER Maszyny Budowlane Sp. z o.o.**
Certificate Holder: ul. Okrężna 22, 87-200 Wąbrzeźno

Wyrób spełnia wymagania zawarte w: **PN-EN 12649+A1:2011**
The product fulfils requirements:

Sieć Badawcza Łukasiewicz – Krakowski Instytut Technologiczny:
Łukasiewicz Research Network - Krakow Institute of Technology:

- dokonał oceny zgodności wyrobu wg Programu Certyfikacji PC/02-3,
has performed the evaluation of conformity according to the Certification Program PC/02-3,
- sprawuje nadzór nad Posiadaczem Certyfikatu zgodnie z Umową Nr U/76/2021.
supervises the Certificate Holder in accordance with Contract No. U/76/2021.

Data pierwszej certyfikacji/Date of first certification:
11.02.2016

Data ważności/Validity date:
10.02.2026

Prawo do posługiwania się certyfikatem dotyczy wyłącznie wyrobów posiadających właściwości identyczne jak wyroby przedstawione do badań i zgodne z wymaganiami wyżej wymienionego dokumentu odniesienia.

The right to use this certificate applies only to products of the properties identical with the properties of a representative sample submitted for testing in accordance with the requirements of the above cited reference document.

Kierownik
Działu Certyfikacji

mgr Elżbieta Balcer



Z-ca Dyrektora
ds. Komercjalizacji

dr inż. Wojciech Drożdż

Wydanie Nr 1, 30.06.2021

Sieć Badawcza Łukasiewicz – Krakowski Instytut Technologiczny
ul. Zakopiańska 73, 30-418 Kraków
Tel.: +48 12 18 324, E-mail: sekretariat@kit.lukasiewicz.gov.pl

Do użytkowników

Oddając do eksploatacji zacieraczkę typ K – 600 E chcemy Państwa zapoznać z prawidłową jej obsługą, budową, konserwacją oraz zakresem zastosowania przy wykańczaniu powierzchni betonowych. Przed rozpoczęciem eksploatacji, dozór techniczny, kierownik działu oraz operator powinni zapoznać się z instrukcją.

Nieprzestrzeganie poniższych zaleceń instrukcji może spowodować utratę gwarancji.

Za wszelkie sugestie dotyczące pracy naszych wyrobów będziemy państwu wdzięczni.

SPIS TREŚCI

1. Przeznaczenie i zakres zastosowania	- str 5
2. Instrukcja BHP	- str 5
3. Charakterystyka techniczna zacieraczki	- str 6
3.1 Ogólny opis zacieraczki	- str 6
4. Charakterystyka techniczna silnika	- str 7
4.1 Ogólny opis silnika	- str 7
4.2 Czynności przed przystąpieniem do podłączenia silnika	- str 7
5. Czynności przed uruchomieniem maszyny	- str 8
5.1 Stanowisko pracy operatora	- str 9
6. Uruchomienie maszyny	- str 9
7. Ustawienie robocze łopatek	- str 9
8. Montaż talerza zacierającego	- str 10
9. Wymiana łopatek	- str 10
10. Konserwacja krzyżaka	- str 10
11. Reduktor	- str 10
12. Czynności po zakończonej pracy	- str 11
13. Przechowywanie maszyny	- str 11
14. Tabela przeglądów technicznych	- str 11
15. Schemat elektryczny	- str 12
16. Rysunki montażowe maszyny	- str 13
17. Karta gwarancyjna	- str 17

1. Przeznaczenie i zakres zastosowania

Zacieraczka typ K-600 E przeznaczona jest do zacierania i wygładzania posadzek żywicznych, betonowych oraz powierzchniowo utwardzanych. Zastosowany silnik elektryczny pozwala na pracę w nie wentylowanych pomieszczeniach zamkniętych, co nie jest wskazane w przypadku maszyny z silnikiem spalinowym. Szybka oraz nieskomplikowana wymiana łopatek oraz talerzy zacierających w znacznym stopniu ułatwia obsługę oraz wpływa na zwiększenie wydajności pracy.

2. Instrukcja BHP

- Do pracy z zacieraczką może być dopuszczony pracownik, który zapoznał się z instrukcją obsługi.
- Przed pierwszym uruchomieniem oraz w przypadku dłuższej przerwy należy sprawdzić skuteczność ochrony przeciwpożarowej. Obejmuje to pomiar ciągłości obwodu ochronnego. Pomiar powinien być wykonany, przy wyłączonej maszynie z sieci zasilającej, omomierzem.
- Przed każdorazowym uruchomieniem należy sprawdzić stan połączeń obwodu elektrycznego, stan połączeń śrubowych oraz stan techniczny zacieraczki.
- Transport maszyny może odbywać się przy odłączonym zasilaniu elektrycznym oraz zdemontowanym talerzu.
- Operator powinien w czasie pracy z maszyną stosować **ochronniki uszu**.
- Przed rozpoczęciem zacierania należy sprawdzić czy powierzchnia, na której będzie pracować maszyna jest wolna od tzw. „ciał obcych”, jak np. nakrętki, śruby, części metalowe, wystające zbrojenie lub dylatacje. Mogą one doprowadzić do poważnych uszkodzeń maszyny oraz do zagrożenia dla osób znajdujących się w pobliżu maszyny, jak i również dla samego operatora.
- Zabrania się pracy z maszyną mającą uszkodzone lub zdemontowane elementy osłon i zabezpieczeń.
- Wszelkie prace konserwacyjne należy wykonywać po odłączeniu maszyny z przewodu sieci zasilającej.
- Naprawy oraz remonty mogą być wykonywane tylko przez autoryzowany serwis lub producenta.

Zabrania się używania maszyny w pomieszczeniach zagrożonych wybuchem!!

Zabrania się stosowania maszyny do prac niezgodnych z jej przeznaczeniem!

**NIESTOSOWANIE WYŻEJ WYMIENIONYCH ZALECEŃ GROZI
POWAŻNYM USZCZERBKIEM NA ZDROWIU I ŻYCIU!**

3. Charakterystyka techniczna zacieraczki

Typ	- K – 600 E
Napęd	- silnik elektryczny
Zasilanie	- 230 V/50 Hz*
Waga	- 45 kg
Wydajność	- ~ 75 – 100 m ² /h
Obroty/min	- 87
Wymiary robocze	- Ø 600 mm
Zmierzony hałas na stanowisku pracy operatora wyniósł:	- 71,1 ± 1,2 dB (A)
Zmierzona moc akustyczna urządzenia wyniosła:	- 81,8 ± 0,8 dB (A)
Deklarowana moc akustyczna urządzenia:	- 83 dB (A)
Wartość przyspieszenia drgań oddziaływujących na operatora:	- 1,65 ± 0,29 (m/s ²)

*dopuszczalny spadek napięcia 230V ^{+5%} _{-10%} napięcia znamionowego

3.1. Ogólny opis zacieraczki

1. Dźwignia sterownicza
2. Osłona paska klinowego
3. Osłona łopatek
4. Silnik
5. Wałek mocujący łopatki
6. Łopatki
7. Pokrętło
8. Włącznik / wyłącznik
9. Przewód zasilający



Rys. nr 1

4. Charakterystyka techniczna silnika

Moc	- 1,1 kW
Zasilanie	- 230 V / 50 Hz
Stopień ochrony	- IP 54
Klasa izolacji	- F
Współczynnik mocy	- 0,93
Sprawność	- 72%
Moment znamionowy	- 3,7 Nm
Waga	- 10,8 kg

4.1. Ogólny opis silnika

Zastosowany silnik jest silnikiem indukcyjnym klatkowym małej mocy o budowie zamkniętej z kondensatorem pracy (poz 1 rys nr 2) włączonym w szereg z uzwojeniem fazy pomocniczej. Obudowa silnika wykonana jest w stopniu ochrony IP54 zabezpiecza silnik przed przedostaniem się do jego wnętrza ciał stałych lub wody. Silnik jest przeznaczony do pracy w poziomym położeniu wału.

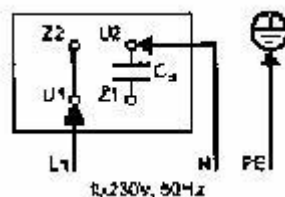


Rys. nr 2

Za optymalny rodzaj pracy silnika jednofazowego uznaje się pracę ciągłą (do 6 włączeń w ciągu godziny). Przy częstszych włączeniach należy liczyć się z przyspieszonym zużyciem kondensatorów.

4.2. Czynności przed przystąpieniem do podłączenia silnika do sieci zasilającej

- sprawdzić czy napięcie znamionowe silnika odpowiada napięciu sieci zasilającej (odchyłki napięcia nie mogą przekroczyć $\pm 5\%$ napięcia znamionowego),
- sprawdzić prawidłowość połączeń uzwojeń na tabliczce zaciskowej ze schematem połączeń,



- sprawdzić poprawność i trwałość zerowania (N) i uziemienia ochronnego silnika (PE),

- sprawdzić czy silnik jest zabezpieczony przed przeciążeniem wyłącznikiem termicznym (zalecany),
- sprawdzić czy silnik posiada prawidłowe zabezpieczenie przed zwarcieniem (bezpiecznik topikowy lub wyłącznik elektromagnetyczny),
- sprawdzić czy kierunek wirowania silnika jest zgodny z kierunkiem wirowania urządzenia napędzanego,
- sprawdzić czy kondensator pracy nie jest uszkodzony, czy nie ma wgnieceń,

UWAGI:

- W przypadku, gdy silnik jest zawilgocony należy wysuszyć go w temperaturze nie wyższej niż $+80^{\circ}\text{C}$,
- Zerowanie silnika należy wykonać przez podłączenie przewodu zerującego sieci do punktu zerowego silnika (N), a uziemienie (PE) do zacisku ochronnego na korpusie,
- W czasie eksploatacji silnika należy zwrócić uwagę na pracę silnika i należy natychmiast odłączyć silnik od sieci w przypadkach:
 - nadmiernego spadku prędkości obrotowej
 - nadmiernych drgań silnika,
 - nadmiernego grzania się silnika lub łożysk.

5. Czynności przed uruchomieniem maszyny

UWAGA! Źródła zasilania muszą być wyposażone w przewód ochronny zgodnie z PN-IEC 60364. Należy upewnić się czy skrzynki zasilające wyposażone są w wyłącznik bezpieczeństwa FI.

- sprawdź stan techniczny zacieraczki,
- upewnij się czy osłony oraz zabezpieczenia nie zostały uszkodzone lub zdemontowane. W przypadku ich braku lub uszkodzenia nie uruchamiaj maszyny,
- skontroluj stopień zużycia łopatek oraz talerzy, przy dużym zużyciu wymień na nowe,
- sprawdź wszystkie połączenia śrubowe,
- sprawdź ciągłość obwodów elektrycznych,
- upewnij się czy powierzchnia, na której będzie pracować maszyna jest wolna od „ciał obcych” (patrz instrukcja BHP).
- **sprawdź czy skrzynka zasilająca, z której jest zasilana zacieraczka jest wyposażona w wyłącznik różnicowoprądowy o prądzie zadziałania nie większym niż 30 mA i zabezpieczona przed przetężeniem wkładką topikową o prądzie znamionowym 16 A**

5.1. Stanowisko pracy operatora

Stanowisko pracy operatora znajduje się za maszyną od strony rączki. Operator dwiema rękami trzyma uchwyt sterowniczy (poz. 4 rys nr 3), prowadząc maszynę w kierunku pracy. Dźwignia włącznika/wyłącznika (poz. 3 rys nr 3) znajduje się po prawej ręce operatora.

6. Uruchomienie maszyny

Włożyć wtyczkę (rys nr 3 poz. 2) do gniazda sieci zasilającej zewnętrznej (230V). Następnie trzymając uchwyt sterowniczy (rys nr 3 poz. 4) nacisnąć włącznik/wyłącznik (rys nr 3 poz. 3). Kierunek obrotów łopatek powinien być zgodny z kierunkiem obrotów wskazówek zegara (prawoskrętne).



Rys. nr 3

1. Przewód zasilający zacieraczki
2. Wtyczka
3. Włącznik/wyłącznik
4. Uchwyt sterowniczy

7. Ustawienie robocze łopatek

Czynność tą wykonujemy poprzez pokrętkę nastawczą (poz 1 rys nr 4). Kąt ustawienia łopatek jest zależny od gatunku oraz stopnia twardości zacieranej posadzki.

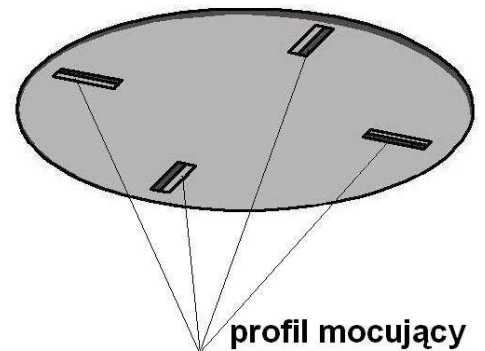


Rys. nr 4

8. Montaż talerza zacierającego

Maszynę należy ustawić na talerzu w taki sposób, aby łopatki znalazły się pod profilem mocującym. Następnie pokrętkiem nastawczym (rys nr 4 poz 1) ustawić kąt łopatek zgodny z wysokością profilu mocującego.

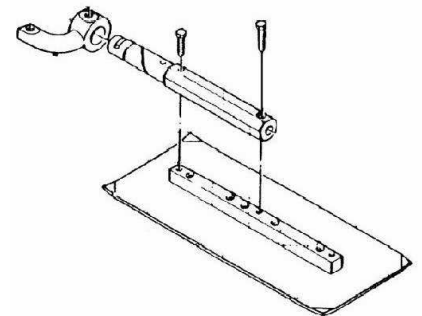
Przed każdorazowym transportem maszyny talerze zacierające należy zdemontować !



Rys nr 5

9. Wymiana łopatek

W przypadku zużycia się łopatek należy wymienić je na nowe. Każda z łopatek jest przymocowana dwiema śrubami M6. Przy montażu nowych łopatek należy zwrócić uwagę na stan techniczny śrub (gwint) oraz podkładek sprężystych. Gdy są uszkodzone powinny zostać wymienione na nowe. Duże obciążenie występujące w czasie pracy maszyny może spowodować oderwanie się łopatek zagrażając osobom znajdującym się w pobliżu.



Rys nr 6

10. Konserwacja krzyżaka

Przed codziennym uruchomieniem maszyny należy przesmarować krzyżak.

11. Reduktor

Zastosowany reduktor jest to tzw. reduktor bezobsługowy, czyli niewymagający codziennej kontroli stanu oleju.

12.Czynności po zakończonej pracy

Po zakończonej pracy należy zadbać o to, aby maszyna została dokładnie oczyszczona. Wszystkie części robocze jak np. krzyżak, przesmarować

CZYNNOŚCI TE MOGĄ ODBYWAĆ SIĘ TYLKO PRZY WYŁĄCZONYM SILNIKU !

13.Przechowywanie maszyny

Jeżeli zaszła konieczność dłuższego postoju maszyny (1-6 m-cy) np w okresie zimowym, należy maszynę przechowywać w suchym i ogrzanym miejscu. Zalecane jest dokładne oczyszczenie maszyny oraz jej konserwacja (np. przesmarowanie krzyżaków).

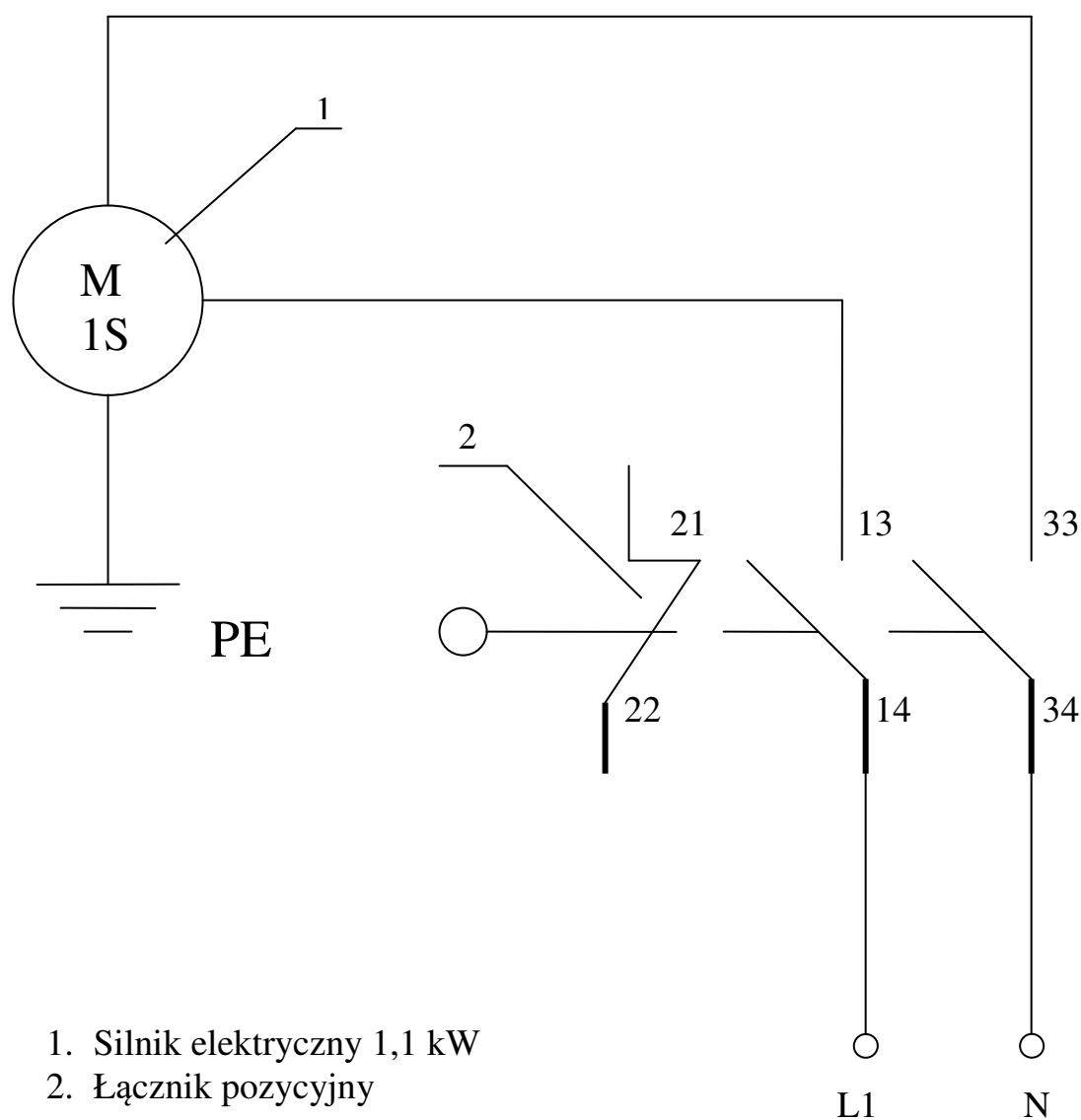
14.Tabela przeglądów technicznych

CZYNNOŚCI	Częstotliwość (roboczogodziny)				
	Przed uruchomieniem	25	50	100	200 (6-m-cy)
Kontrola stanu technicznego maszyny	X				
Konserwacja krzyżaka	X				
Przeгляд techniczny					X

Przeگłady techniczne o częstotliwości 200 roboczogodzin lub, co 6 m-cy mogą być wykonywane tylko przez autoryzowany serwis producenta.

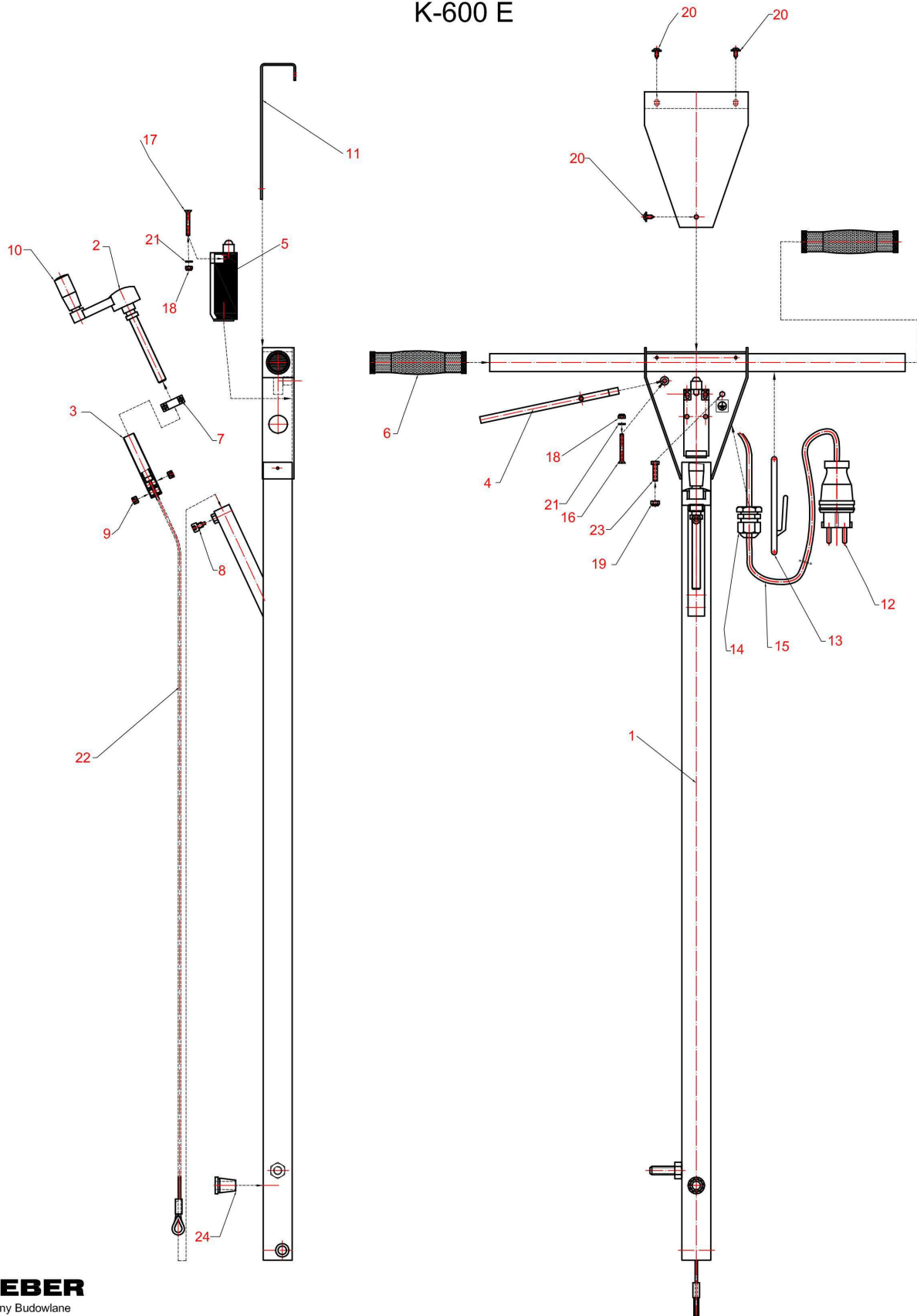
Niestosowanie zalecanych częstotliwości przeglądów technicznych może prowadzić do uszkodzenia maszyny oraz utraty gwarancji!

15. SCHEMAT ELEKTRYCZNY K – 600 E



16. Rysunki montażowe

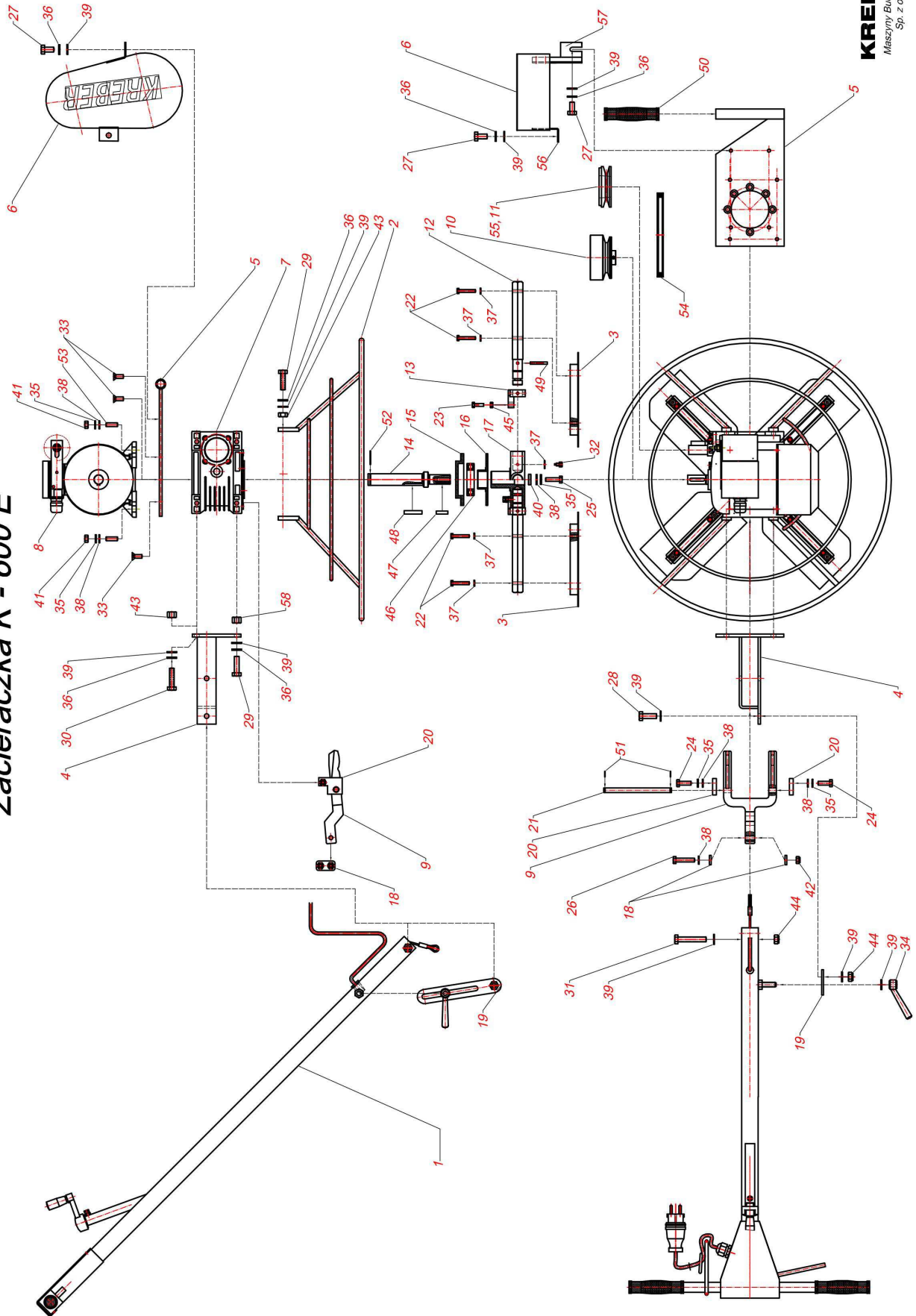
Dźwignia sterownicza kpl K-600 E



Dźwignia sterownicza kpl K - 600 E

Element	Ilość	Nr katalogowy	Nazwa części	Opis
1	1	006505	Dźwignia sterownicza kpl spaw K-600	
2	1	006502	Pokrętło nastawcze kpl K-600	
3	1	006510	Tuleja kwadratowa 14 K-600	
4	1	006504	Dźwignia wyłącznika K-600	
5	1	006512	Wyłącznik krańcowy K-600	
6	2	005999	Uchwyt gumowy dźwigni	
7	1	006511	Łożyskooporowe pokrętła	
8	1	Ś.W.M6x12	Śruba walcowa z gniazdem sześciokątnym M 6x12	PN-87/M-82302
9	2	W.U.M8x6	Wkręt ustalający M 8x6	PN-84/M-82314
10	1	006503	Rekojeść obrotowa	
11	1	006516	Pokrywa skrzynki sterowniczej K-600	
12	1	006526	Wtyczka hermetyczna	
13	1	006531	Uchwyt kabla	
14	1	DW-13,5	Dławik	
15	1	P.E.3x2,5	Przewód elektryczny 3x2,5	
16	1	Ś.W.M4x35	Śruba z łbem walcowym M 4x35	DIN 7985
17	2	Ś.W.M4x35	Śruba z łbem walcowym M 4x35	DIN 7985
18	3	N.S.M4	Nakrętka z wkładką poliamidową M 4	DIN 985
19	1	N.S.M5	Nakrętka z wkładką poliamidową M 5	DIN 985
20	3	BLW4,2x9	Błachowkręt	
21	1	P.Z.4	Podkładka Ø 4	PN-86/M-82144
22	1	106516	Linka nastawcza	
23	1	Ś.ZW.M5x20	Śruba M 5x20	PN-85/M-82105
24	1	D.G.11	Dławica gumowa	

Zacieraczka K - 600 E



Zacieraczka K - 600 E

Element	Ilość	Nr katalogowy	Nazwa części	Opis
1	1	006505	Dźwignia sterownicza	
2	1	006517	Ośłona ochronna	
3	4	006521	Łopátka zacierająca	
4	1	006506	Płyta dźwigni sterowniczej	
5	1	006508	Płyta silnikowa	
6	1	106506	Ośłona paska klinowego	
7	1	006021	Przekładnia	
8	1	006507	Silnik elektryczny	
9	1	006054	Widelki	
10	1	006558	Sprzęgło odśrodkowe	
11	1	SPA 80x1	Koło pasowe SPA 80x1	
12	4	006522	Ramię mocujące łopatek	
13	4	006546	Ramię nastawcze	
14	1	106542	Walek główny	
15	1	106518	Talerz dociskowy	
16	1	106515	Tarcza dociskowa	
17	1	006523	Krzyżak	
18	2	006528	Uchwyt widełek Ø 8	
19	1	106512	Regulator wysokości	
20	2	006094	Uchwyt ośki widełek	
21	1	006051	Ośka widełek	
22	8	Ś.ZW.M6x35	Śruba M6x35	PN-85/M-82105
23	4	Ś.ZW.M6x20	Śruba M6x20	PN-85/M-82105
24	2	Ś.ZW.M8x25	Śruba M8x25	PN-85/M-82105
25	1	Ś.ZW.M8x30	Śruba M8x30	PN-85/M-82105
26	1	Ś.ZW.M8x40	Śruba M8x40	PN-85/M-82105
27	2	Ś.ZW.M10x20	Śruba M10x20	PN-85/M-82105
28	1	Ś.ZW.M10x30	Śruba M10x30	PN-85/M-82105
29	4	Ś.ZW.M10x35	Śruba M10x35	PN-85/M-82105
30	2	Ś.ZW.M10x40	Śruba M10x40	PN-85/M-82105
31	1	Ś.ZW.M10x60	Śruba M10x60	PN-85/M-82105
32	4	Ś.W.M6x12	Śruba walcowa z gniazdem sześciokątnym M 6x12	PN-87/M-82302
33	6	W.S.M8x20	Wkręt stożkowy z gniazdem sześciokątnym M 8x20	DIN 7991
34	1	106547	Dźwignia nastawna	
35	3	P.S.8	Podkładka sprężysta Ø 8	PN-77/M-82008
36	8	P.S.10	Podkładka sprężysta Ø 10	PN-77/M-82008
37	8	P.Z.6	Podkładka Ø 6	PN-78/M-82005
38	5	P.Z.8	Podkładka Ø 8	PN-78/M-82005
39	16	P.Z.10	Podkładka Ø 10	PN-78/M-82005
40	1	006555	Podkładka zabezpieczająca krzyżak K-600	
41	4	N.Z.M8	Nakrętka M8	PN-86/M-82144
42	1	N.S.M8	Nakrętka z wkładką poliamidowa M8	DIN 985
43	4	N.Z.M10	Nakrętka M 10	PN-86/M-82144
44	2	N.S.M10	Nakrętka z wkładką poliamidową M10	DIN 985
45	4	N.Z.M6	Nakrętka M 6	PN-86/M-82144
46	1	106514	Łożysko oporowe	
47	1	106598	Wpust pryzmatyczny 6x6x25	
48	1	106006	Wpust pryzmatyczny 8x7x36	
49	1	K.S.5x36	Kołek sprężysty Ø 5x36	
50	1	005999	Uchwyt gumowy dźwigni	
51	2	S.Z.10	Seeger	
52	1	S.Z.25	Seeger	
53	4	P.G.M8x25	Pręt gwintowany M8x25	
54	1	HA 560	Pasek klinowy HA 560	
55	1	1210-19	Taper Bush	
56	1	006567 P	Uchwyt osłony paska klinowego prawy	
57	1	006567 L	Uchwyt osłony paska klinowego lewy	
58	2	N.N.M10	Nakrętka niska M10	PN-86/M-82153

WARUNKI GWARANCJI

Firma KREBER Maszyny Budowlane Sp. z o.o. z siedzibą w Wąbrzeźnie gwarantuje prawidłowe działanie maszyn i urządzeń w okresie 12 miesięcy od daty sprzedaży i zapewnia bezpłatną naprawę uszkodzeń powstałych na skutek wad materiałowych, konstrukcyjnych lub montażowych w terminie do 14 dni od daty zgłoszenia usterki i dostarczenia do autoryzowanego punktu serwisowego.

1. W ramach gwarancji sprzedający zobowiązuje się do:
 - usunięcia awarii w przeciągu 14 dni od dostarczenia maszyny/urządzenia do autoryzowanego punktu serwisowego
 - pokrycia kosztów części zamiennych i robocizny (w przypadku stwierdzenia zasadności naprawy gwarancyjnej)
2. Naprawy gwarancyjne dokonywane będą wyłącznie na podstawie ważnej karty gwarancyjnej. Za ważną kartę gwarancyjną uważa się kartę z wypełnionymi wszystkimi rubrykami mówiącymi o nabywcy, czyli nazwa i adres nabywcy, dacie i miejscu zakupu maszyny/urządzenia, typie i numerze maszyny/urządzenia, modelu silnika i jego numerze oraz pieczęci sprzedawcy i podpisach nabywcy.
3. Przeprowadzanie napraw we własnym zakresie lub w zakładach nie posiadających autoryzacji firmy KREBER Maszyny Budowlane Sp. z o.o., bez wiedzy i zgody gwaranta powoduje utratę gwarancji.
4. Za datę przyjęcia do naprawy uznaje się dostarczenie maszyny/urządzenia do autoryzowanego punktu serwisowego i podpisanie raportu przyjęcia do naprawy.
5. Koszty związane ze zgłoszeniem usterki, dostawą maszyny/urządzenia do autoryzowanego punktu serwisowego, ubezpieczeniem i frachtem pokrywa zgłaszający reklamację.
6. Wybór sposobu usunięcia usterki maszyny/urządzenia należy do udzielającego gwarancji.
7. Użytkowanie maszyny/urządzenia niezgodnie z przeznaczeniem i niestosowanie się do zaleceń zawartych w instrukcji obsługi powoduje utratę gwarancji.
8. Gwarancja nie obejmuje części i podzespołów, których naturalne zużycie następuje przed upływem okresu gwarancyjnego, a zwłaszcza wszelkich elementów gumowych, uszczeltek, uszczelniaczy, szybkozłączy, okładzin sprzęgła itp.
9. W ramach gwarancji w żadnym przypadku firma KREBER Maszyny Budowlane Sp. z o.o. nie ponosi odpowiedzialności z tytułu skutków usterki lub wady maszyny/urządzenia tj. wyrządzonych szkód, strat w zyskach itp.
10. Odpowiedzialność udzielającego gwarancji z tytułu rękojmi za wady ukryte towaru jest zgodna z art. 558 & 1 Kodeksu Cywilnego wyłączona.
11. Gwarancja wygasa całkowicie w następujących przypadkach:
 - po upływie 12 miesięcy od daty sprzedaży maszyny/urządzenia
 - w przypadku stwierdzenia eksploatacji niezgodnej z przeznaczeniem maszyny i instrukcją obsługi
 - w przypadku uszkodzeń lub braku oznaczeń identyfikacyjnych maszyny/urządzenia
 - błędnie lub całkowicie niewypełnionej karty gwarancyjnej
12. Kartę gwarancyjną wypełnia i dostarcza nabywcy autoryzowany punkt sprzedaży, który jej kopię odsyła niezwłocznie do siedziby firmy KREBER Maszyny Budowlane Sp. z o.o.

.....
Podpis nabywcy